



SUNSHOWER

HEALTH & WELLNESS

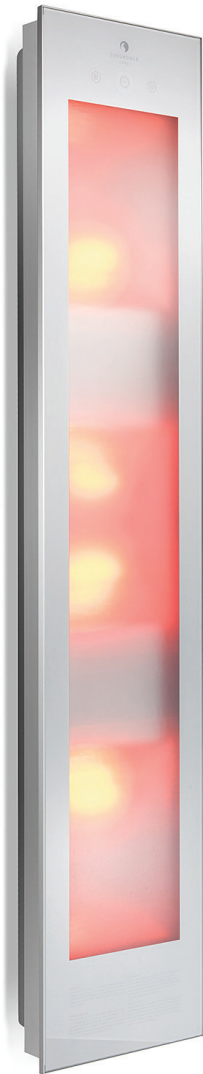
COMBI WHITE / BLACK

ARTIKELNR.

80052 (WIT)

80062 (ZWART)

INSTALLATIEHANDLEIDING



CONFORMITEITSVERKLARING

Sunshower B.V., Hoogoorddreef 63-65, 1101 BB Amsterdam, Nederland verklaart hierbij dat:

- dit Sunshower product IPX5 gekeurd en speciaal ontwikkeld is voor gebruik en installatie in de douche (zone I)
- dit product is getest is door DARE!! Measurements: een ISO 17025 geaccrediteerd testhuis voor het uitvoeren van productcertificaties onder het registratie nummer C447
- dit product is gefabriceerd volgens Directive 89/336/EC van de Europese Gemeenschap en de Low-Voltage Directive 2006/95/EC van de Europese Gemeenschap
- dit product is gekeurd en voldoet aan onderstaande normen/richtlijnen voor CE markering:
 - EN60335-1:2012 + C11:2014 + A11:2014
 - EN60335-2-27:2014 2-27:
 - EN61000-6-3 + A1:2011 + C11:2012
 - EN61000-6-1:2007
 - EN61000-3-3:2013
 - EN61000-3-2:2014

Nederland, Amsterdam, 1 okt 2018



M. Wegdam, Technisch Directeur

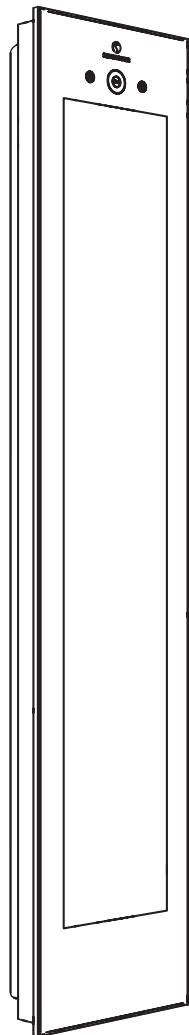


Sunshower B.V.
Hoogoorddreef 63-65, 1101 BB
Amsterdam, Nederland

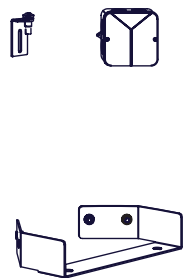
T +31 (0)20 462 14 60
www.sunshower.nl
info@sunshower.nl

VOORBEREIDING

ONDERDELEN DOOS



COMBI



KABEL +
BEUGELS +
KABELDOOS



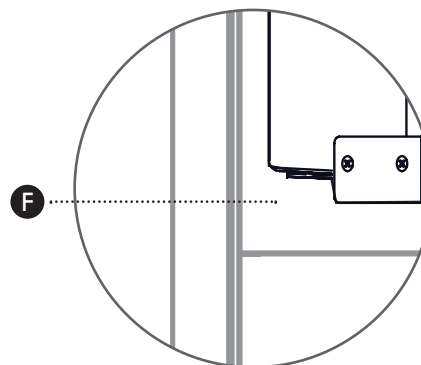
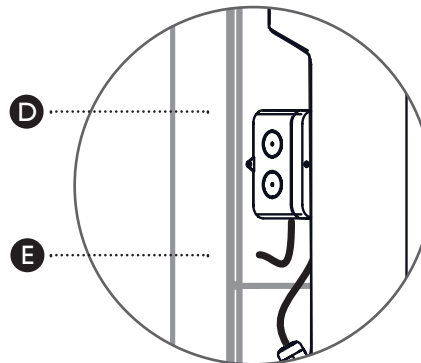
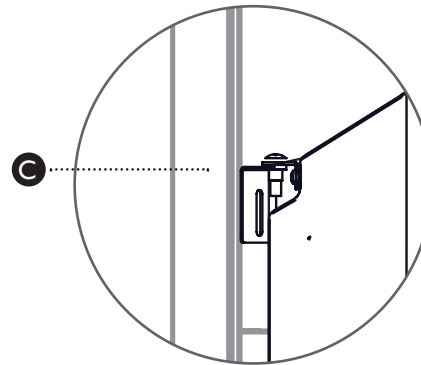
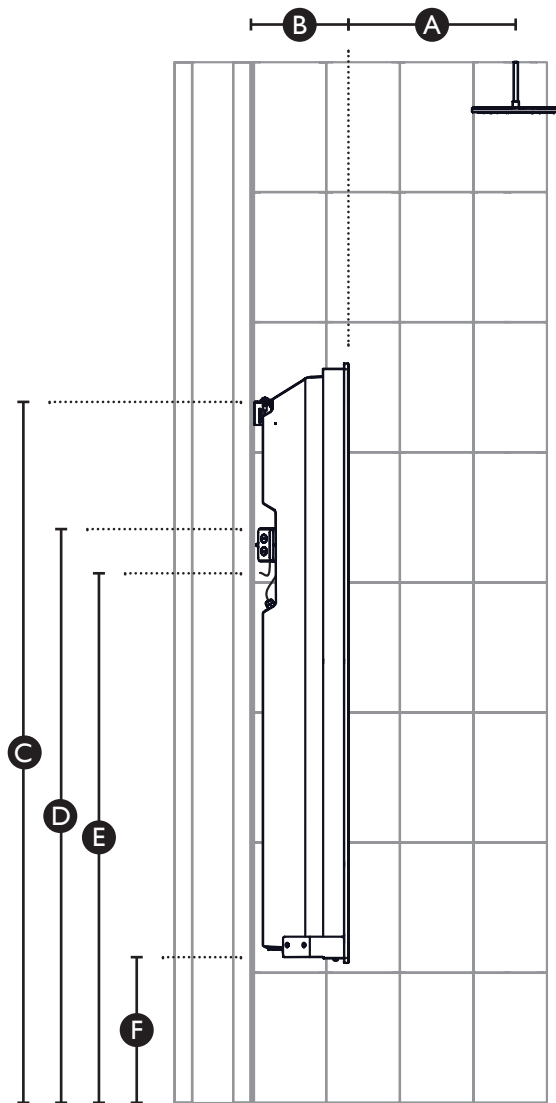
MONTAGEZAKJE +
2 UV BRILLETJES

NIET MEEGELEVERD

- Rolmaat
- Schroevendraaier (+)
- Waterpas
- Kit
- Potlood

VOORBEREIDING

BEMATING



INSTRUCTIES

In dit overzicht vindt u de relevante maten voor het monteren van de Sunshower.

Voor gebruikers met een lengte tot en met 190 cm kan een beugelhoogte van 35 cm worden gehanteerd.

Voor lengtes daarboven wordt het volgende geadviseerd voor maat E;
lichaamslengte - 140 cm

Houd minimaal 25 cm vrij onder de Sunshower voor correcte werking van de koeling.

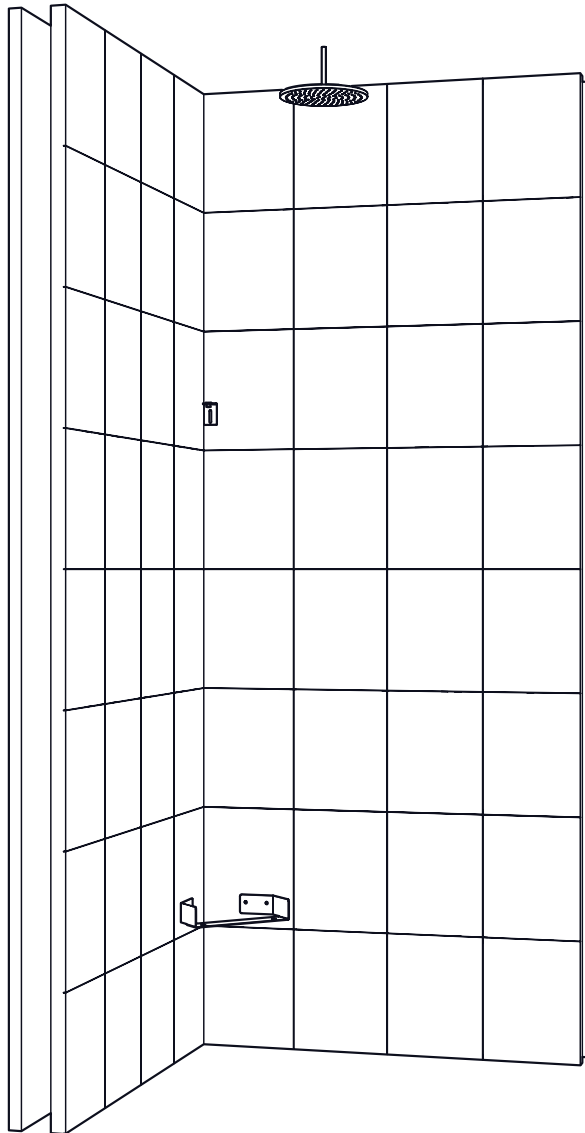
BENODIGDHEDEN

- Rolmaat
- Potlood

A	450 MM
B	230 MM
C	1685 MM
D	1380 MM
E	890 MM
F	350 MM (MIN 250 MM)

INSTALLATIE

MONTEREN BEUGELS



INSTRUCTIES

Monteer de onderbeugel en de bovenbeugel met behulp van de markeringen die u heeft aangebracht aan de hand van de hoogtebepaling van de Sunshower.

Controleer of de onderbeugel waterpas hangt en monteer beide beugels met de bijgeleverde pluggen en schroeven. De bovenbeugel kan zowel op de rechter- als linkermuur worden gemonteerd.

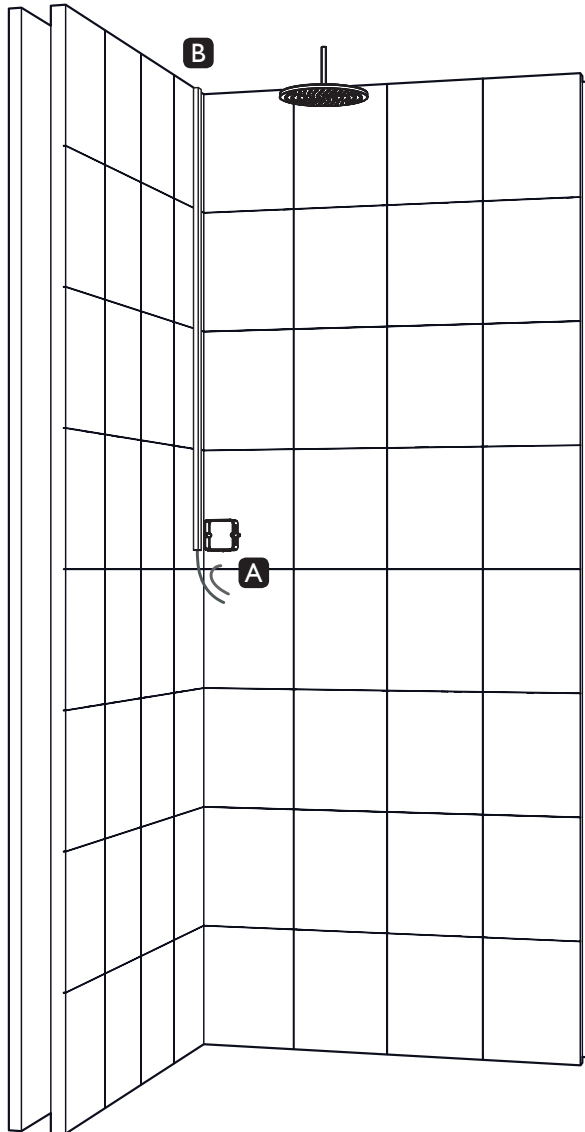
Om vochtproblemen in de muur te voorkomen is het raadzaam om kit tussen de beugels en de muur aan te brengen.

BENODIGDHEDEN

- Waterpas
- Kitspuit
- Schroevendraaier (+)
- 5x Pluggen
- 5x Schroeven

INSTALLATIE

ELEKTRISCHE AANSLUITING



INSTRUCTIES

In deze handleiding zijn twee mogelijkheden voor het aansluiten van de Sunshower weergegeven:

- A** De kabel doorvoeren vanuit de wand waarop de Sunshower gemonteerd is.
- B** De kabel via een kabelgoot langs bovenzijde naar de Sunshower leiden.

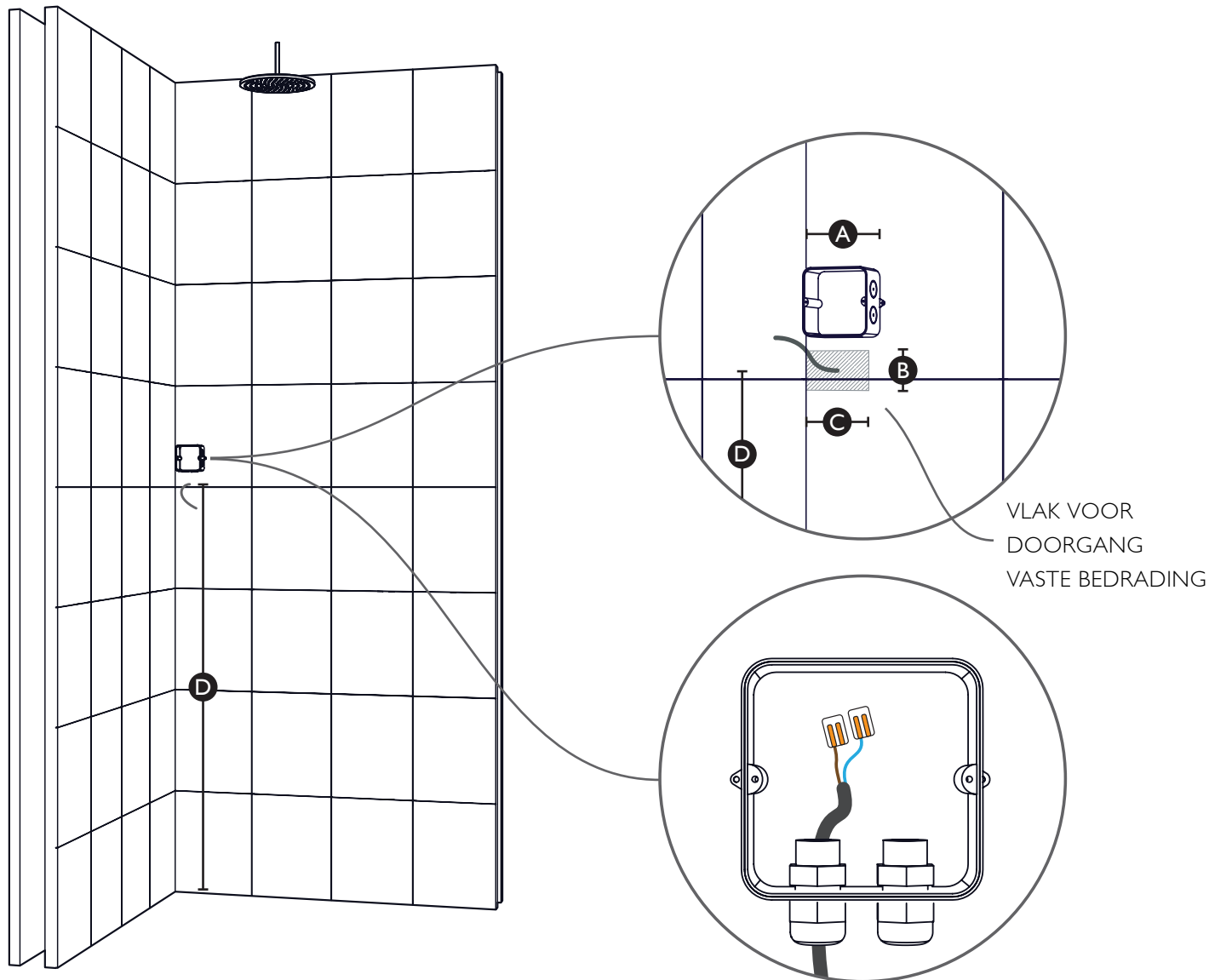
Gebruik in alle gevallen een YMKV-kabel met een diameter van maximaal 10 mm. De Sunshower wordt geleverd met een kabel van 4 meter.

Zie onderstaande tabel voor de twee verschillende aansluitmethoden.

A	PAGINA 7
B	PAGINA 8

INSTALLATIE

A KABEL DOORVOEREN



INSTRUCTIES

U krijgt de mooiste afwerking door de vaste bedrading aan te voeren via een gat in de muur.

Als u de standaardhoogte gebruikt, kunt u eenvoudig aan de hand van bijgaande tekening bepalen waar het gat geboord moet worden.

Laat de bedrading circa 20 cm uit het gat steken. Het gat voor de vaste bedrading kan zowel in de linker- als rechter muur geboord worden. Dicht het gat in de muur af met siliconenkit.

De kabeldoos moet altijd op de rechter muur gemonteerd worden. Voer de kabel altijd van de onderkant de kabeldoos in.

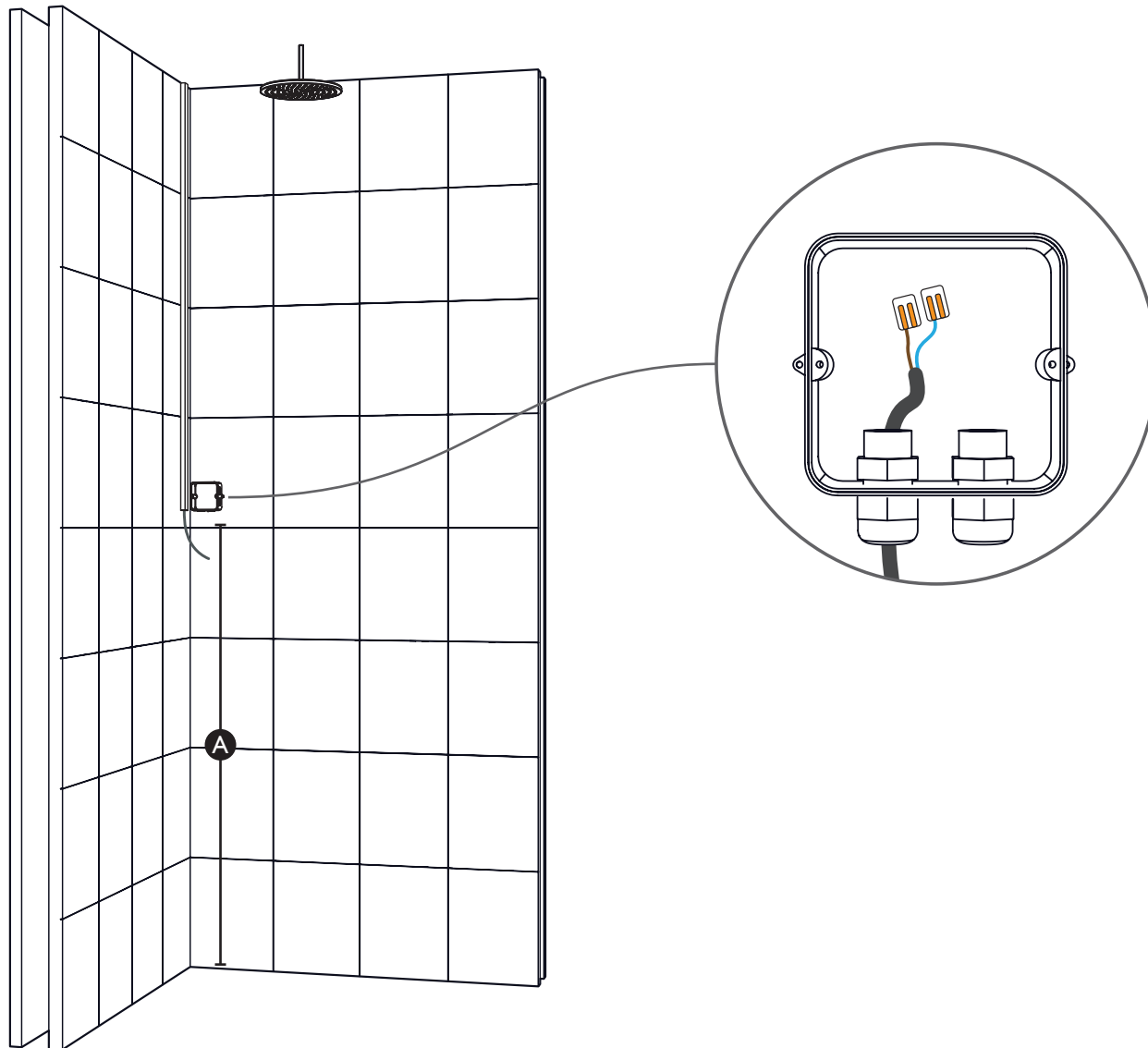
BENODIGDHEDEN

- Kitspuit

A	100 MM (MAX)
B	50 MM
C	80 MM
D	890 MM

INSTALLATIE

B KABELGOOT



INSTRUCTIES

Indien het niet mogelijk is de vaste bedrading door een gat in de muur aan te voeren, kan de bedrading ook vanaf het plafond via de muur naar de Sunshower geleid worden. Gebruik een kabelgoot om de kabel te geleiden.

Verbind de bedrading met de verbindingsklem in de kabeldoos. Gebruik de wartel om een trekantasting en een waterdichte verbinding te creëren.

De kabeldoos moet altijd op de rechter muur gemonteerd worden. Voer de kabel altijd van de onderkant de kabeldoos in.

BENODIGDHEDEN

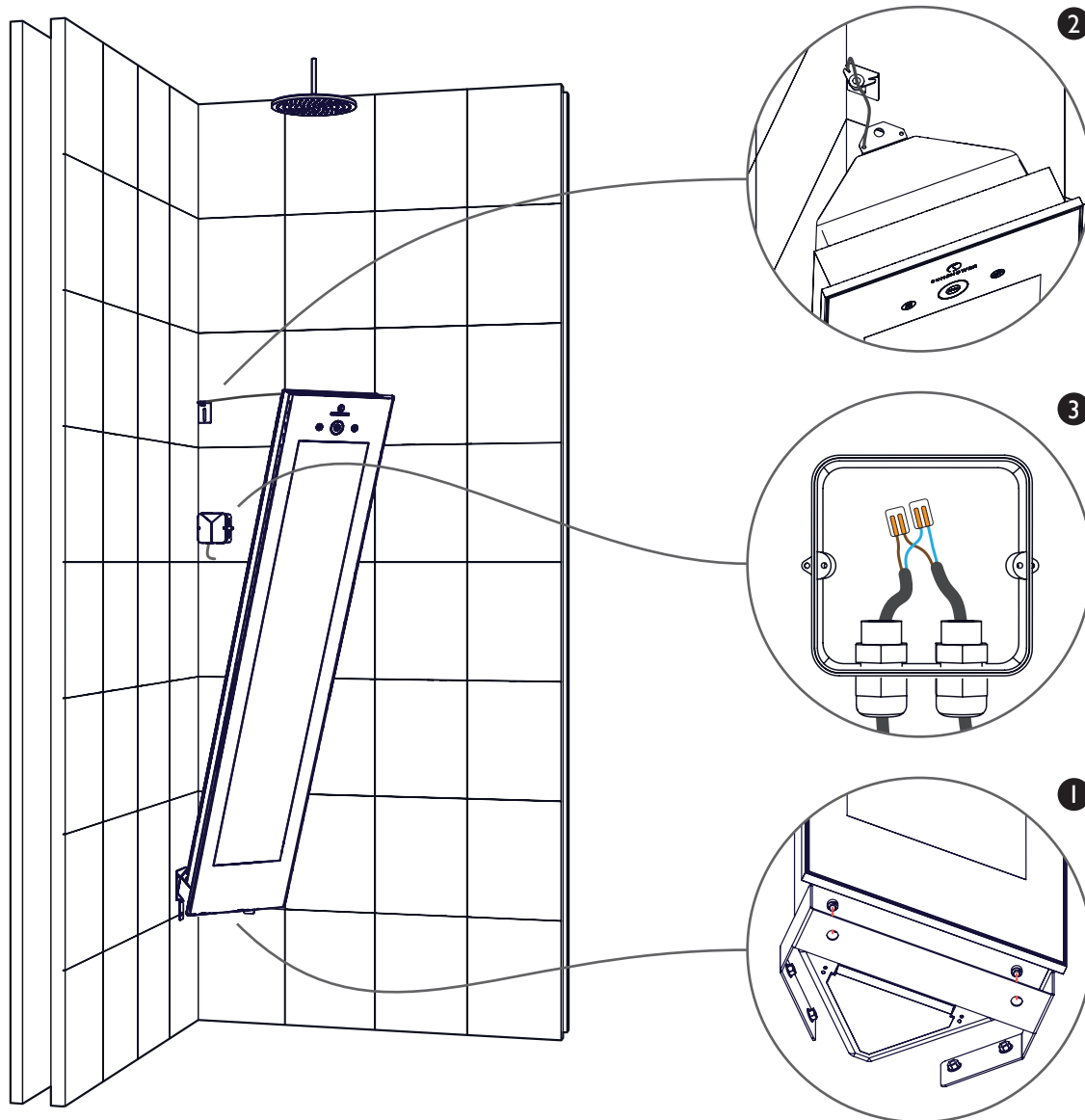
- Kabelgoot

A

890 MM

INSTALLATIE

PLAATSING SUNSHOWER (I)



INSTRUCTIES

Plaats de Sunshower op de onderbeugel (1). Let er daarbij op dat de pennen in de openingen van de onderbeugel vallen. Haak het koord vast in de gleuf van de bovenbeugel (2). De Sunshower kan nu naar voren leunen, zodat u ruimte heeft om de elektrische aansluiting te maken.

Verbind de kabel van de Sunshower met de bedrading in de kabeldoos (3). Zorg ervoor dat er minimaal 65 cm kabel zit tussen de kabeldoos en de Sunshower.

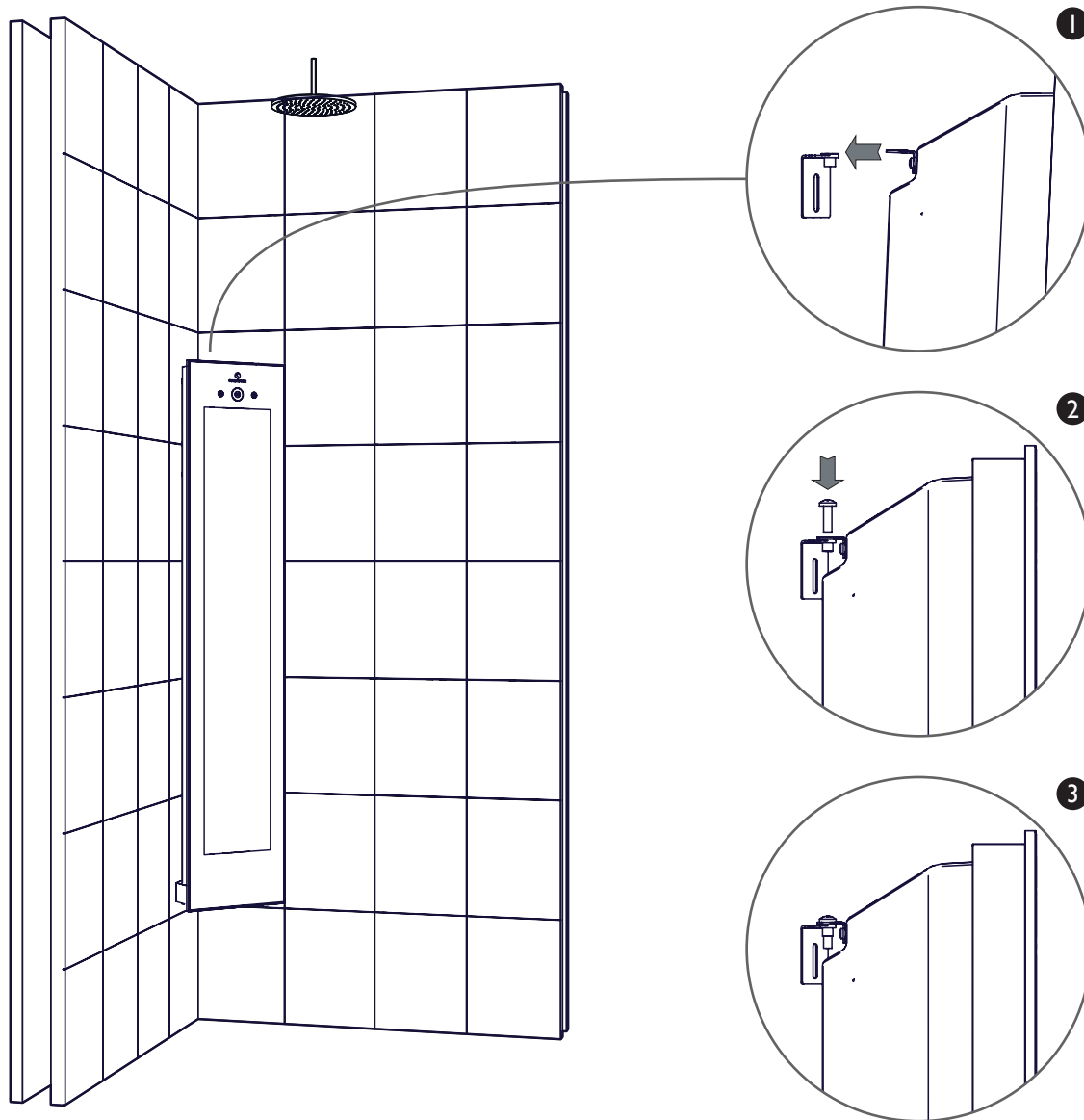
Zorg ervoor dat de polen juist met elkaar zijn verbonden: de fasedraad (bruin) met de fase van de Sunshower en de nuldraad (blauw) met de nuldraad van de Sunshower. Gebruik de wartel om een trekontlasting en een waterdichte verbinding te creëren. Sluit de kabeldoos.

BENODIGDHEDEN

- Stroomkabel

INSTALLATIE

PLAATSING SUNSHOWER (II)



INSTRUCTIES

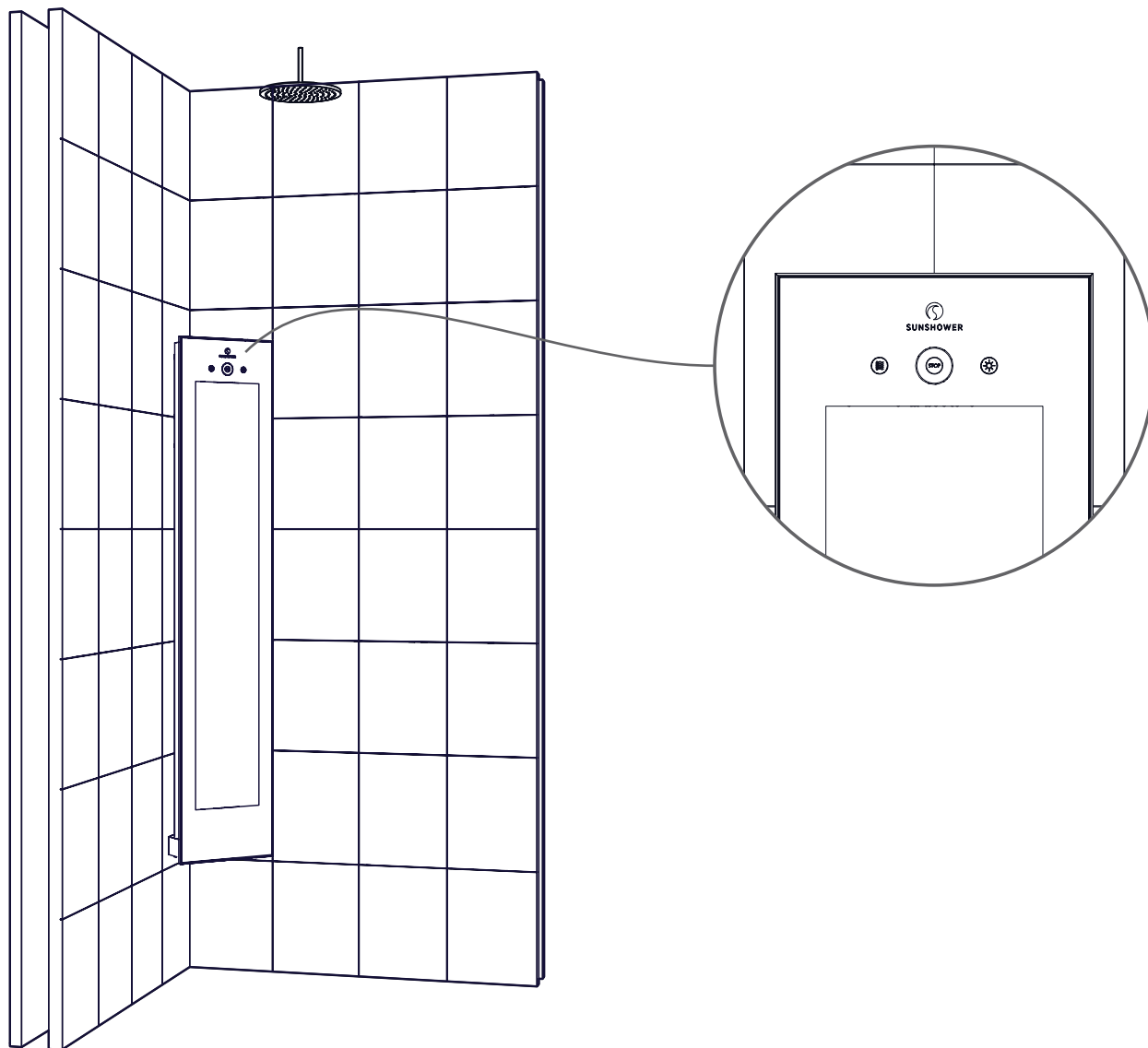
Duw de Sunshower voorzichtig richting de muur (1) en borg de Sunshower aan de beugel met behulp van de bout (2)(3).

BENODIGDHEDEN

- Bout
- Schroevendraaier (+)

INSTALLATIE

AFRONDEN INSTALLATIE



INSTRUCTIES

Schakel de groep of aardlekschakelaar in.

Controleer of de Sunshower aan gaat: druk eenmaal op de linker toets, de infrarood lampen zullen gaan branden. Druk eenmaal op de middelste toets en de Sunshower zal vier minuten nakoelen.

Controleer of de UV lampen werken: zet een UV bril op en druk eenmaal op de rechter toets. De UV lampen starten op. Druk eenmaal op de middelste toets en de Sunshower zal vier minuten nakoelen.

De Sunshower is gereed voor gebruik!